

Ведомость основных комплектов рабочих чертежей

Обозначение	Наименование	Примечание
18131/2-ГП	Генеральный план	
18131/2-ЭС	Система электроснабжения	

Ведомость рабочих чертежей основного комплекта

Лист	Наименование	Примечание
1	Общие данные.	
2	Разбивочный план.	
3	План организации рельефа.	
4	План благоустройства территории.	
5	Фундаменты ФМ1, ФМ2, ФМ3	
6	Спецификация элементов на монолитные изделия	
7	Ведомость объёмов работ	

Общие указания

Рабочая документация по благоустройству территории монумента "Обелиск Славы" в пгт. Максатиха выполнена в соответствии с действующими нормами, правилами и на основании технического задания.

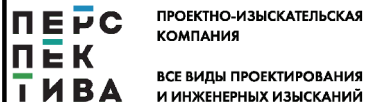
1. Проектом предусматриваются следующие работы:
 - устройство покрытия из тротуарной плитки;
 - устройство асфальтобетонного покрытия;
 - установка малых архитектурных форм и переносных изделий:
 - скамейки и урны;
 - мусорные контейнеры.
2. Проект разработан для следующих климатических условий:
 - климатический район – IIВ;
 - расчётная зимняя температура наружного воздуха – минус 29°;
 - нормативное значение ветрового давления (I район) – 0,23 кПа;
 - нормативное значение веса снегового покрова (IV район) – 2,0 кПа.
4. Конструктивные решения:
 - тротуарная плитка – брусчатка "Кирпичик 80" 200x100x80 (Бетиз Групп);
 - фундаменты под МАФ – монолитные бетонные.
5. Общие указания к листам 2–4:
 - 5.1. Чертежи выполнены в соответствии с действующими нормами, правилами и стандартами.
 - 5.2. Чертежи разработаны на основе топоплана, выполненного ООО "ТверьЗемКадастр" в декабре 2018 г. Система высот Балтийская, координат – МСК69.
 - 5.3. Размеры даны в метрах.
 - 5.4. При производстве земляных работ необходимо корректировать рабочие отметки в местах устройства дорожной одежды.
 - 5.5. Условные обозначения приняты по ГОСТ 21.204-93.

Согласовано

Инв. № подл. 18131

Подп. и дата 01.19

Взам. инв. №

						18131/2-ГП			
						"Благоустройство территории монумента «Обелиск Славы» в пгт. Максатиха"			
Изм.	Кол. уч.	Лист	№ док.	Подп.	Дата	Генеральный план.	Стадия	Лист	Листов
ГИП		Дыбина		Дыбина	01.19		Р	1	7
Разраб.		Мокшина		Мокшина	01.19				
						Общие данные	 ПРОЕКТНО-ИЗЫСКАТЕЛЬСКАЯ КОМПАНИЯ ВСЕ ВИДЫ ПРОЕКТИРОВАНИЯ И ИНЖЕНЕРНЫХ ИЗЫСКАНИЙ		
Н. контроль		Фомичева		Фомичева	01.19				

Ситуационный план.



Экспликация зданий и сооружений

Поз. по генплану	Наименование	Примечание
1	Площадка для стоянки автомобилей	
2	Площадка для мусорных контейнеров	

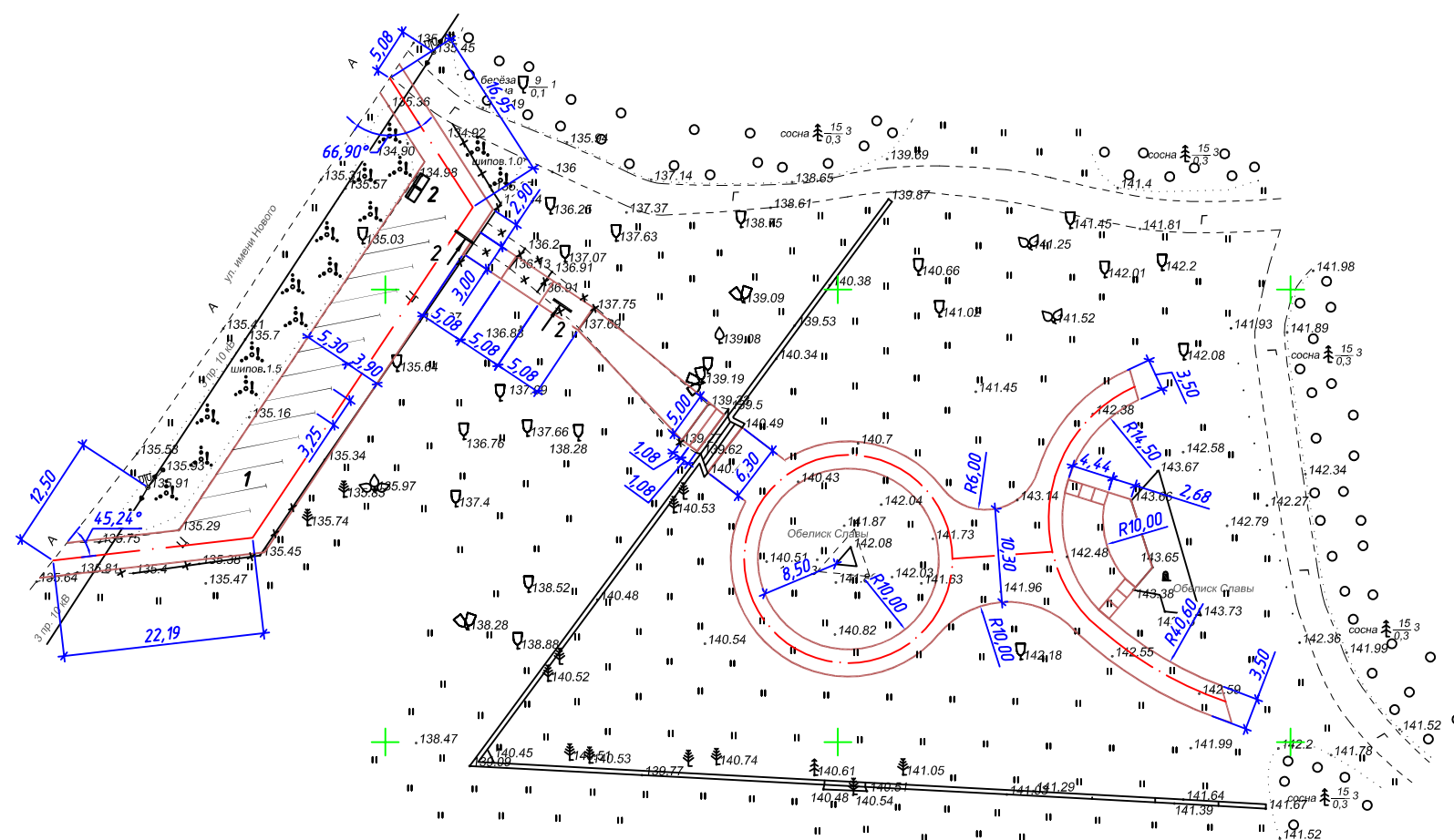
					18131/2-ГП			
					"Благоустройство территории монумента «Обелиск Славы» в пгт. Максатиха"			
Изм.	Кол. уч.	Лист	№ док.	Подп.	Дата	Стадия	Лист	Листов
ГИП		Дыбина		Сидорова	01.19	Генеральный план.	Р	2
Разраб.		Мокшина		Сидорова				
					Разбивочный план. М 1:500			
Н. контроль		Фомичева		Сидорова				

Копировал

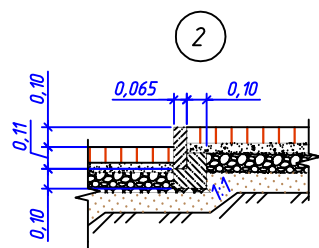
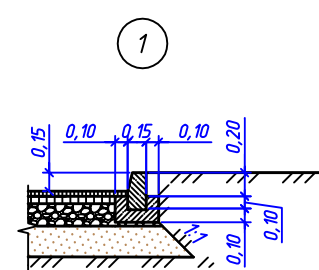
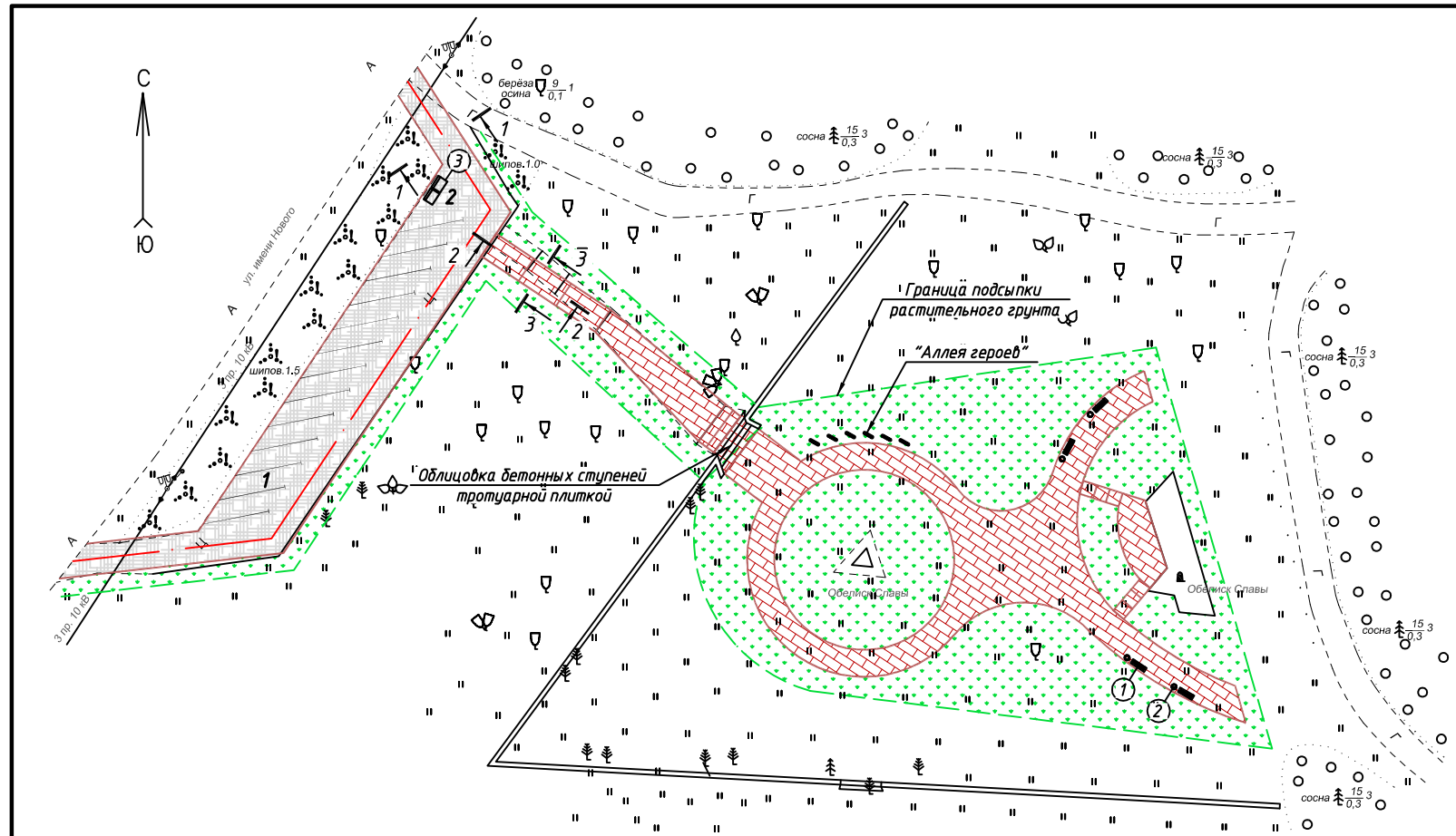
А4х3



2272150
394700



Инв. № подл. 18131
Подп. и дата. 01.19

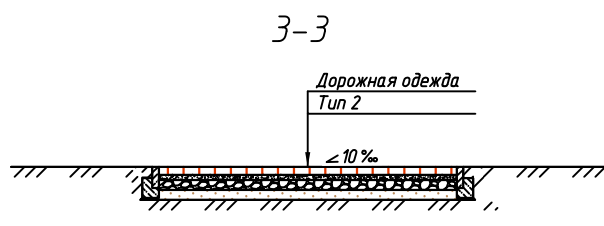
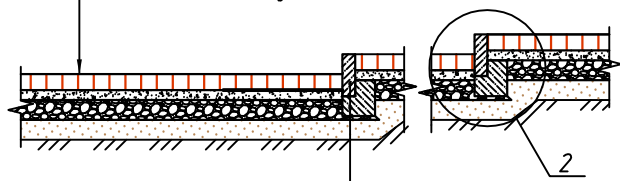
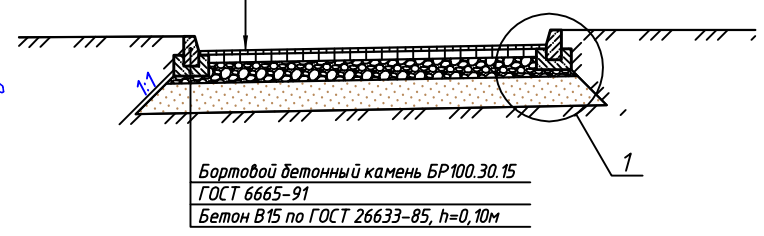


1-1
Тип 1

2-2
Тип 2

Плотный асфальтобетон из мелкозернистой щебеночной смеси типа Б, III марки по ГОСТ 9128-97 - 0,03м
 Пористый асфальтобетон из крупнозернистой щебеночной смеси II марки по ГОСТ 9128-97 - 0,06м
 Щебень М 600 фр. 40-70 по ГОСТ 8267-82 - 0,20м
 Песок средней крупности по ГОСТ 8736-93 - 0,30м
 Уплотненный грунт (K_{упл}=0,98)

Брусчатка "Кирпичик 80" 200x100x80 (Бетиз Групп) - 0,08
 Песок, стабилизированный цементом (6% цемента) - 0,05 м
 Щебень М600 фр. 20-40 ГОСТ 8267-93* - 0,10 м
 Тканый геотекстиль Геоспан-150
 Песок средней крупности по ГОСТ 8736-2014 - 0,10м
 Уплотненный грунт (K_{упл}=0,98)



Бортовой бетонный камень БР100.30.15
 ГОСТ 6665-91
 Бетон В15 по ГОСТ 26633-85, h=0,10м

Бордюр 65 красный (Бетиз Групп) - 500x210x65
 Бетон В15 по ГОСТ 26633-85, h=0,10м

Экспликация зданий и сооружений

Поз. по генплану	Наименование	Примечание
1	Площадка для стоянки автомобилей	
2	Площадка для мусорных контейнеров	

Ведомость малых архитектурных форм и переносных изделий

Поз.	Обозначение	Наименование	Кол.	Примечание
1		Скамейка «Элегант» с подлокотником, 1,5 м	4	38 кг/ед.
2		Урна «Перспект» (800x390x390 мм)	4	15 кг/ед.
3		Контейнер для мусора 660 л	2	

Ведомость элементов озеленения

Поз.	Наименование породы или вида насаждения	Возраст, лет	Кол-во	Примечание
1	Газон, м ²	-	1800	подсыпка растительного грунта 0,10м

Ведомость проездов, тротуаров, дорожек и площадок

Поз.	Наименование	Тип	Площадь покрытия, м ²	Бортовой камень	
				Тип	Кол., п.м
1	Тротуары	2	694	Бордюр 65 (красный)	391
2	Проезды и площадки	1	550	БР100.30.15	160

18131/2-ГП

"Благоустройство территории монумента «Обелиск Славы» в пгт. Максатиха"

Изм.	Кол. уч.	Лист	№ док.	Подп.	Дата
ГИП		Дыбина		Сидорова	01.19
Разраб.		Мокшина		Сидорова	

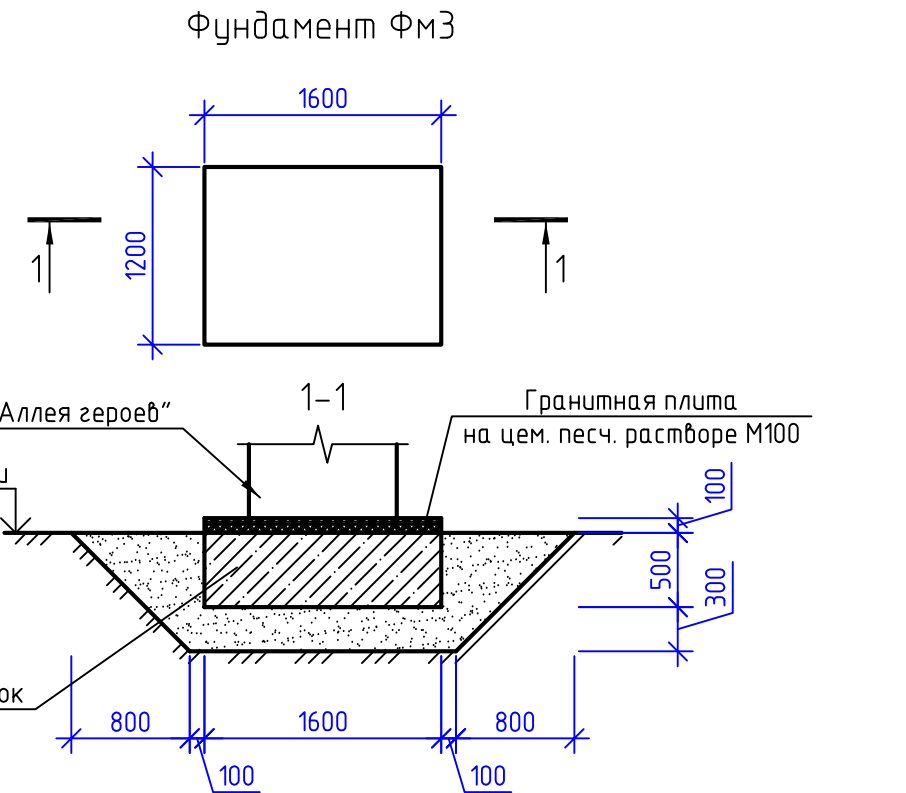
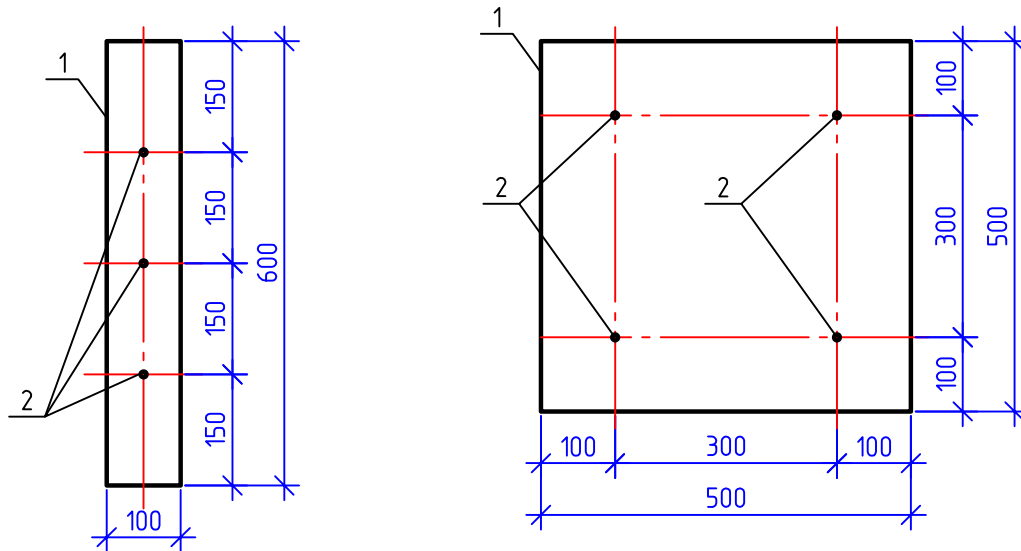
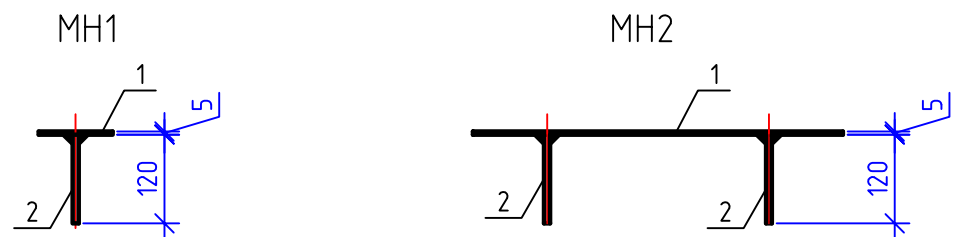
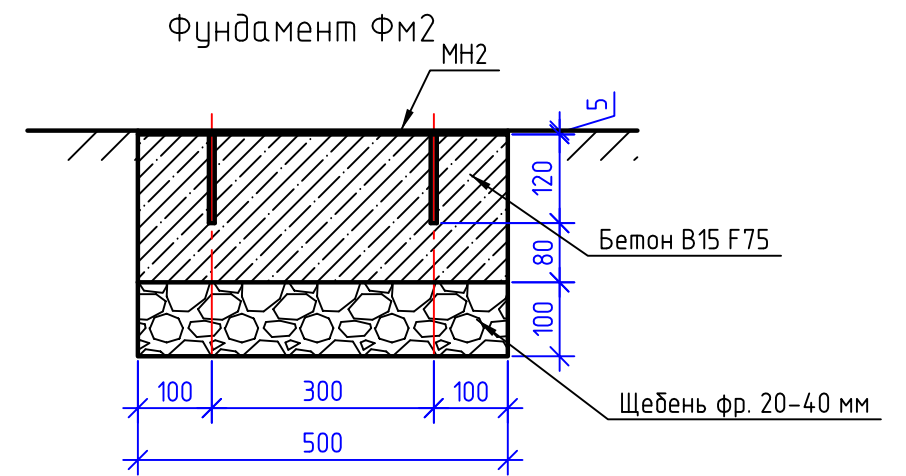
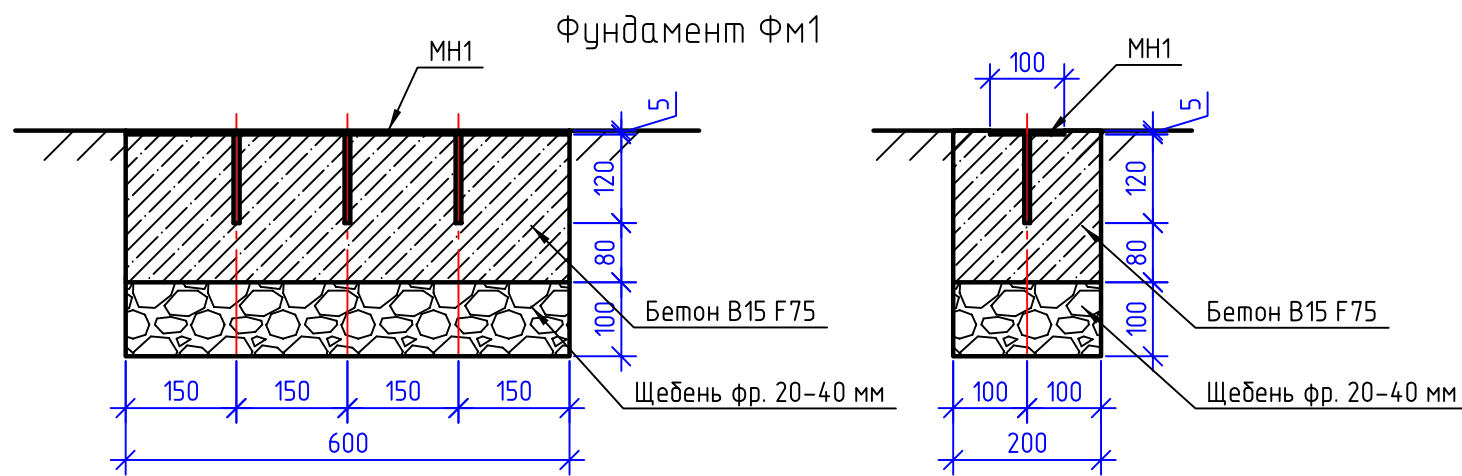
Генеральный план.

Стадия	Лист	Листов
Р	4	

Разбивочный план. М 1:500

Н. контроль Фомичева

Инв. № подл. 18131
Подп. и дата. 01.19



Спецификация на фундаменты

Спецификация металла на изделие МН

Марка изделия	Поз. дет.	Наименование	Кол.	Масса ед., кг	Масса изделия, кг
МН1	1	Полоса 5x100 ГОСТ 103-2006 С245 ГОСТ 27772-2015 L=600 мм	1	2,36	2,51
	2	Ø8 А400 ГОСТ 5781-82 l=120 мм	3	0,05	
МН2	1	Лист 5x500 ГОСТ 19903-2015 С245 ГОСТ 27772-2015 L=500 мм	1	9,81	10,01
	2	Ø8 А400 ГОСТ 5781-82 l=120 мм	4	0,05	

1. За отм. 0,000 принят уровень планировки земельного участка.
2. Сварку металлических конструкций выполнять электродами типа Э42 по ГОСТ 5264-80. Высота шва не более толщины свариваемых изделий.
3. Фундамент ФМ1 разработан для скамейки "Эlegant".
4. Фундамент ФМ2 разработан для урны "Проспект".
5. Фундамент ФМ3 разработан для стелы "Аллея героев".

Поз.	Обозначение	Наименование	Кол.	Масса, ед., кг	Примечание
1	Лист 6	Фундамент ФМ1	8		
2	Лист 6	Фундамент ФМ2	4		
3	Лист 6	Фундамент ФМ3	6		
18131/2 - ГП					
Благоустройство территории монумента «Обелиск Славы» в пгт. Максатиха					
Изм.	Кол. уч.	Лист	№ док.	Подп.	Дата
Разраб.	Коробкова			<i>Коробкова</i>	01.19
Проверил	Лебедева			<i>Лебедева</i>	
Генеральный план			Стадия	Лист	Листов
			Р	5	
Н. контр.	Фомичева			<i>Фомичева</i>	
Гл. инж.	Дыбина			<i>Дыбина</i>	
Фундаменты ФМ1, ФМ2, ФМ3			ПЕРС ПЕК ИВА ОБЩЕСТВО С ОГРАНИЧЕННОЙ ОТВЕТСТВЕННОСТЬЮ ПРОЕКТНАЯ КОМПАНИЯ		

Инв. № подл. 18131
 Подп. и дата. *01.19*
 Взам. инв. №